

Карагандинский технический университет
имени Абылкаса Сагинова

Кафедра СМиТ

«Минеральные вяжущие вещества. Известь»

Дисциплина: Вяжущие вещества

Для студентов образовательной программы
6В07304 – «Производство строительных материалов, изделий и
конструкций»

ст. преп. кафедры СМиТ Дивак Л.А.

План занятия:


1 Классификация извести. Установки для обжига известняка

2 Технология производства гидратной извести и известкового теста

3 Свойства и область применения известковых вяжущих

Цель занятия:

Изучить классификацию известии установки для обжига известняка, рассмотреть технологию производства гидратной извести и известкового теста, а также свойства и область применения известковых вяжущих



1 Классификация извести. Установки для обжига известняка

Строительная воздушная известь -это продукт, получаемый путем обжига известковых и известково-магнезиальных карбонатных пород при температуре 900-1250⁰С.

В результате из них полностью удаляется углекислота, в составе остается преимущественно оксид кальция и магния. Также допускается небольшое содержание глины, кварцевого песка.

Известь является продуктом обжига известняков. В зависимости от содержания глинистых включений в обжигаемых известняках получается воздушная или гидравлическая известь.

Схема получения строительной извести



Рис. 8.2. Схема получения строительной извести

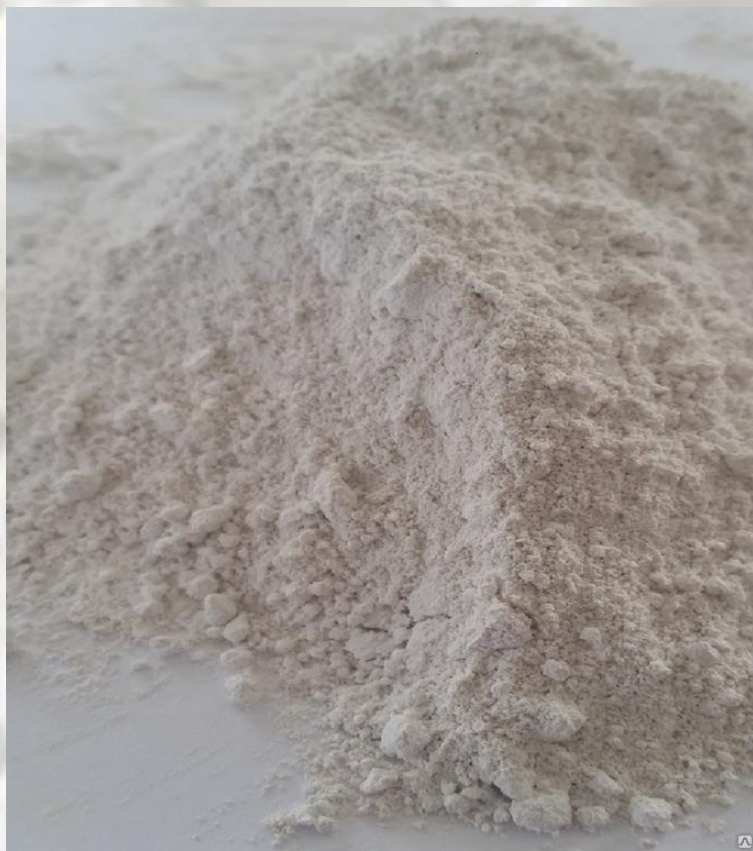
Воздушная негашеная известь комовая является продуктом обжига известковых пород и имеет внешний вид сформированных кусков разных размеров. Она состоит из оксида кальция и магния, могут содержаться примеси карбоната кальция, силиката, алюмината, феррита кальция и магния, которые не разложились при температурной обработке



Известь негашеная молотая
представляет собой измельченную
до состояния порошка комовую
известь. Их химический состав
идентичен



Воздушная гидратная известь - это высокодисперсный порошок, который получается путем гашения комовой или молотой негашеной извести. Процедура производится при помощи распыления жидкой или парообразной воды. Целью методики является преобразование оксидов кальция и магния в их гидраты. Влажность готового продукта не должна превышать 5 %.



Известковое тесто – продукт гашения
комовой или молотой извести большим
количеством воды. В результате
получается пластичная масса, которая
имеет в своем составе до 50 % жидкости



Требования, предъявляемые к воздушной извести

Наименование показателя	Норма для извести, %, по массе							
	негашеной						гидратной	
	кальциевой			магнезиальной и доломитовой				
	сорт							
	1	2	3	1	2	3	1	2
Активные CaO + MgO, не менее:								
- без добавок	90	80	70	85	75	65	67	60
- с добавками	65	55	—	60	50	—	50	40
Активный MgO, не более	5	5	5	20(40)	20(40)	20(40)	—	—
CO ₂ , не более:								
- без добавок	3	5	7	5	8	11	3	5
- с добавками	4	6	—	6	9	—	2	4
Непогасившиеся зерна, не более	7	11	14	10	15	20	—	—
<p>Примечания</p> <p>1 В скобках указано содержание MgO для доломитовой извести.</p> <p>2 Более высокое содержание CO₂ допускается при условии выполнения всех требований к химическому составу.</p> <p>3 В извести с добавками содержание CO₂ определяют газообъемным методом.</p> <p>4 Для кальциевой извести 3-го сорта, используемой для технологических нужд, по согласованию с потребителем допускается содержание непогасившихся зерен не более 20 %.</p>								

5.4.1 Влажность гидратной извести не должна быть более 5 %.

5.4.2 Сортность извести определяют по значению показателя, соответствующему низшему сорту, если по отдельным показателям она соответствует различным сортам.

5.5 Гидравлическая известь по химическому составу должна соответствовать требованиям, указанным в таблице 2.

Современные известеобжигательные печи можно классифицировать следующим образом:

1. Шахтные печи:

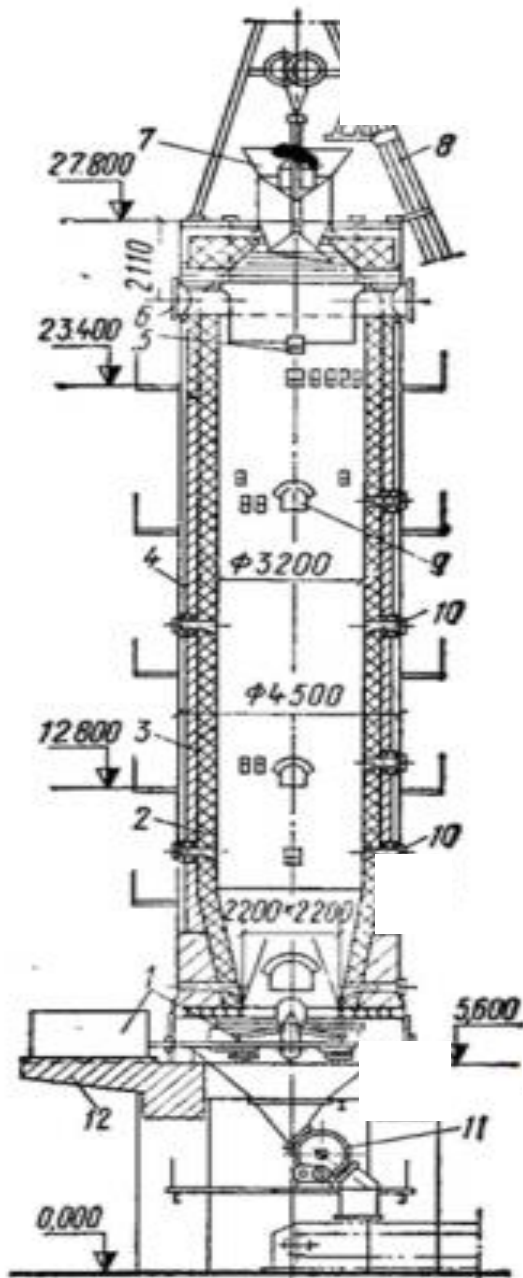
- 1.1. Обычного типа.
- 1.2. Газогенераторные с выносными топками.
- 1.3. Повышенной производительности, работающие на газе с центральной горелкой.
- 1.4. Пересыпные.

2. Вращающиеся печи:

- 2.1. Общего типа.
- 2.2. Общего типа, оборудованными подогревателем, холодильником и теплообменником.
- 2.3. Печи с колосниковыми устройствами.

3. Печи других типов:

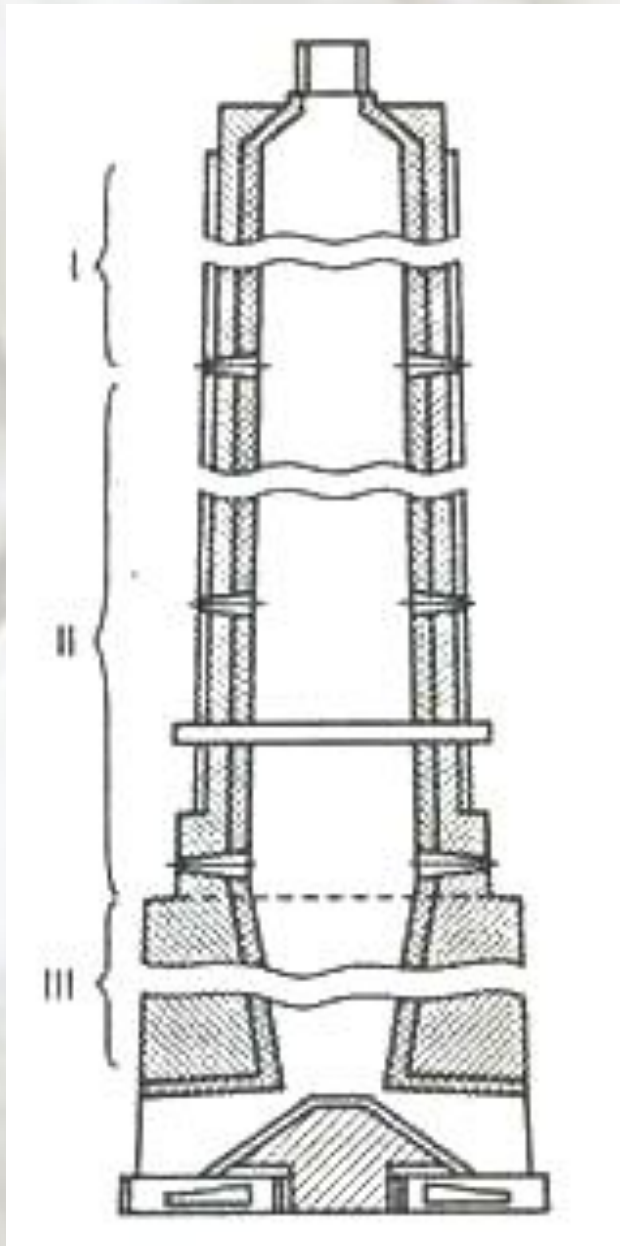
- 3.1. Печи кипящего слоя.
- 3.2. Печи с вращающимся подом и движущейся решеткой.
- 3.3. Шахтная печь с наклонной вибрацией.
- 3.4. Горизонтальная кольцевая Гофмана (в настоящее время устарела).
- 3.5. Циклонная печь.



Шахтная пересыпная печь

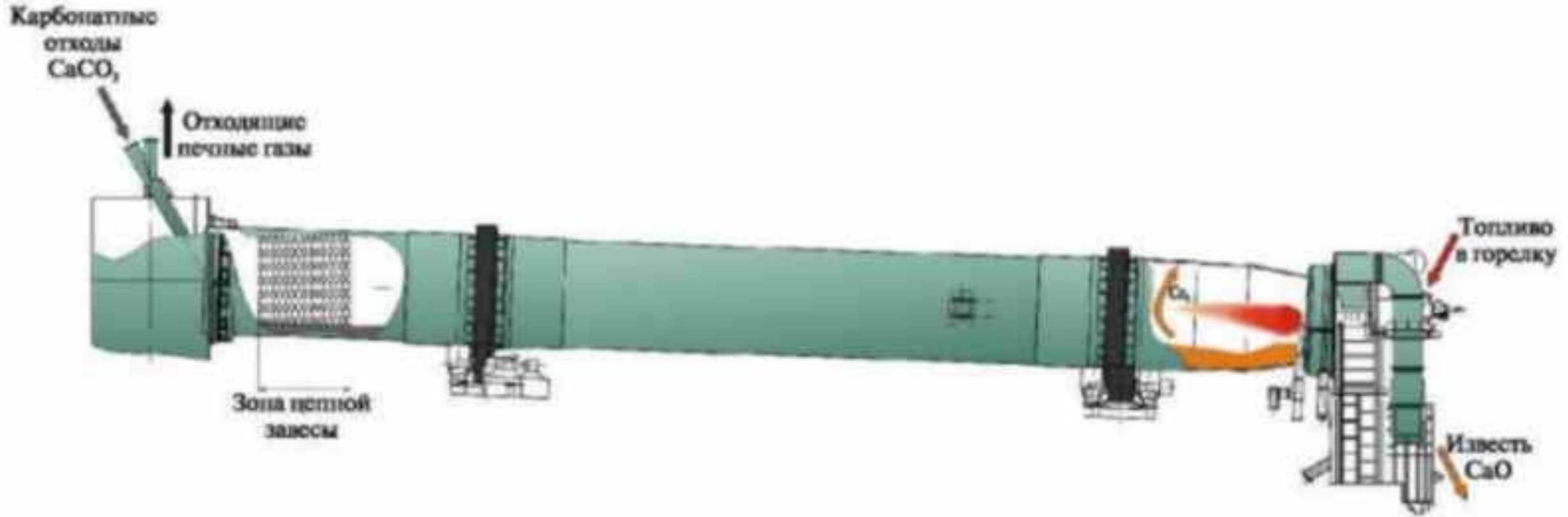
- 1 — выгрузочный механизм;
- 2 — футеровка;
- 3 — слой кладки;
- 4 — теплоизоляционная засыпка;
- 5 — отверстие для установки уровнемера шихты;
- 6 — патрубки отсоса газов;
- 7 — загрузочное устройство;
- 8 — подъемник;
- 9 — лазы;
- 10 — гляделки;
- 11 — барабанный затвор;
- 12 — фундаментная плита

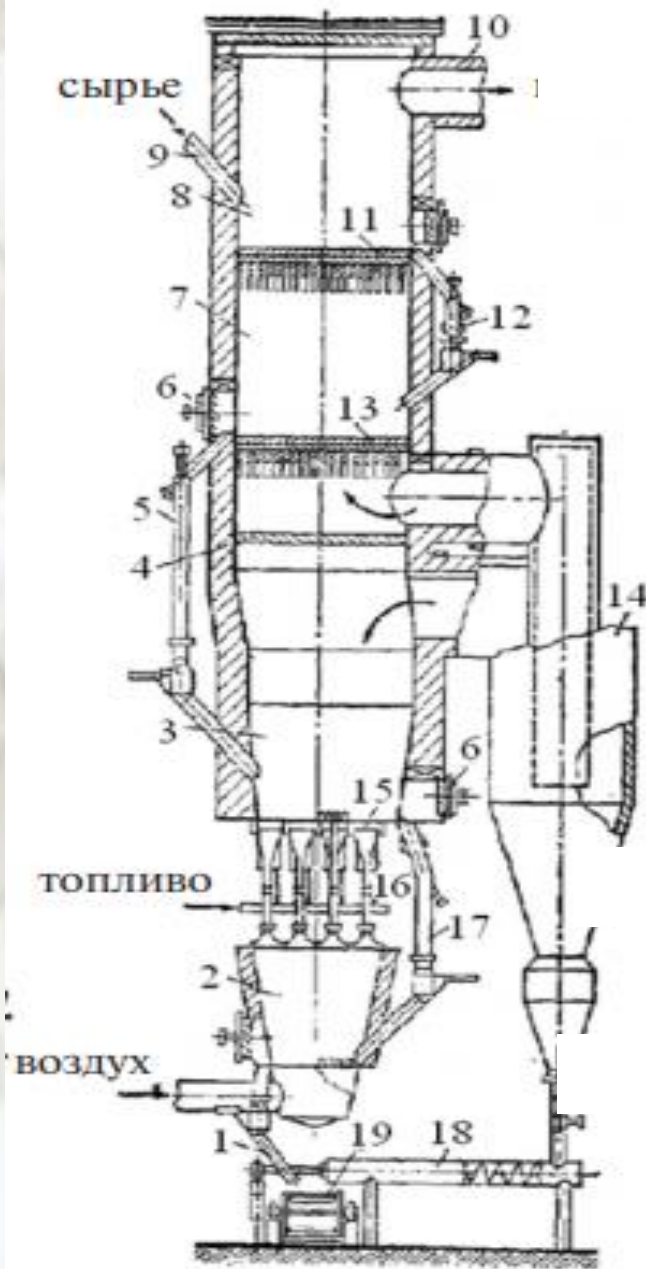
Схема обжига молотого известняка в шахтной печи



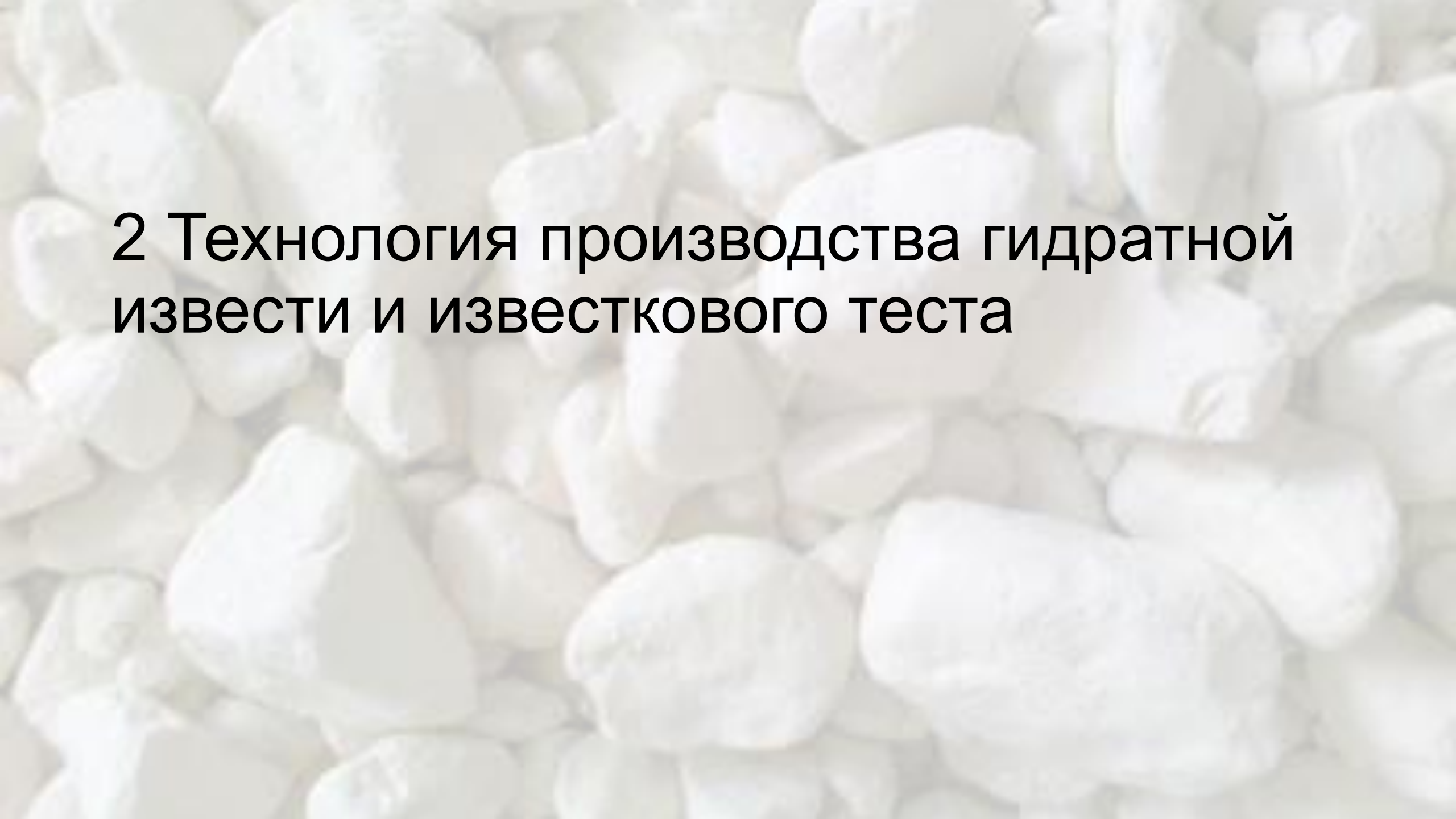
I – зона подогрева;
II – зона обжига;
III – зона охлаждения.

Схема обжига молотого известняка во вращающейся печи



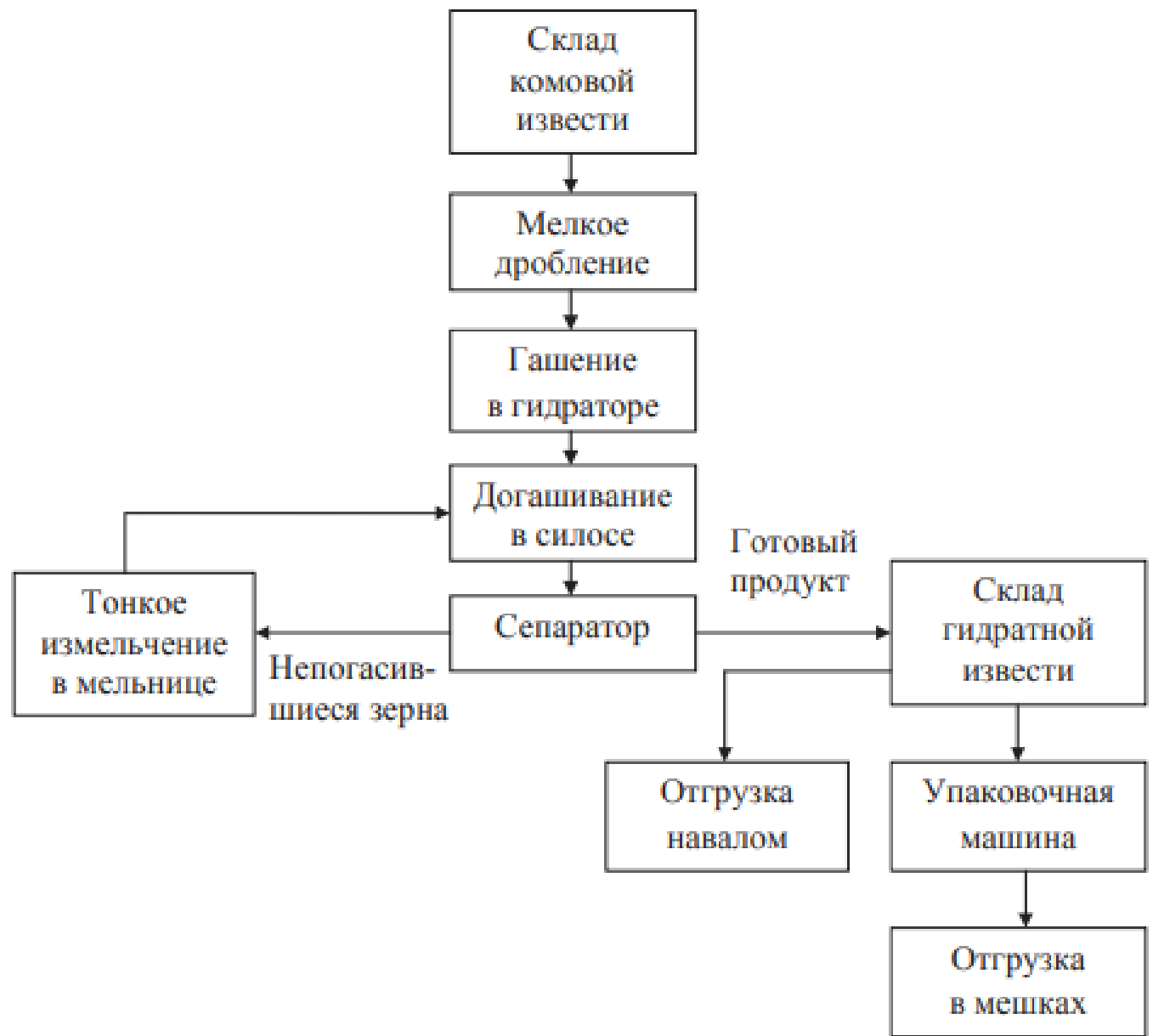


- Установка кипящего слоя
- 1, 5, 12, 17 — внешние переточные устройства;
- 2 — холодильник;
- 3, 7, 8 — камеры;
- 4 — перегородка;
- 6 — люк;
- 9 — загрузочный патрубок;
- 10 — патрубок отвода газов;
- 11, 13, 15 — газораспределительные решетки;
- 14 — циклон;
- 16 — газовые горелки;
- 18 — шнек;
- 19 — конвейер

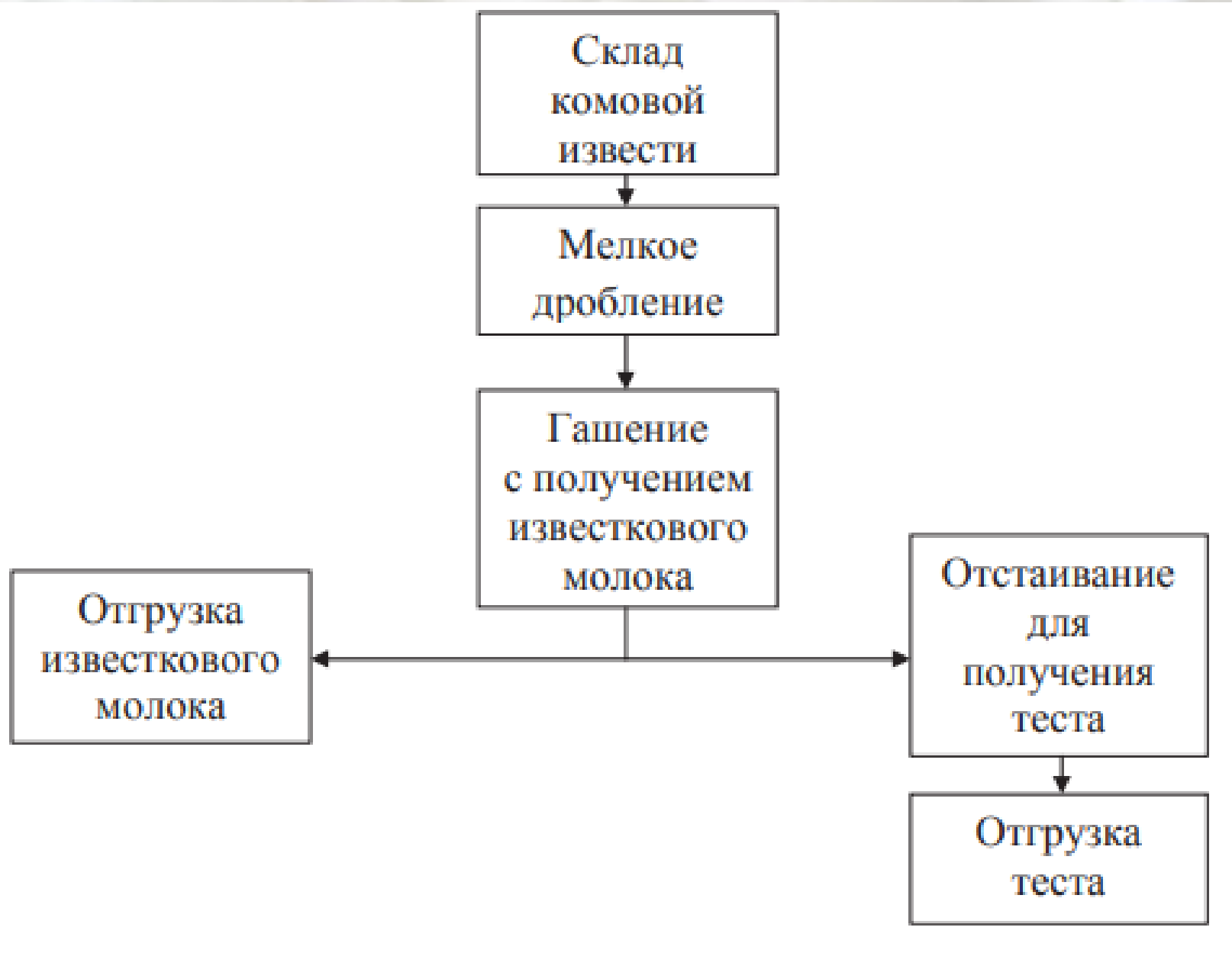


2 Технология производства гидратной известки и известкового теста

Технологическая схема получения извести-пушонки

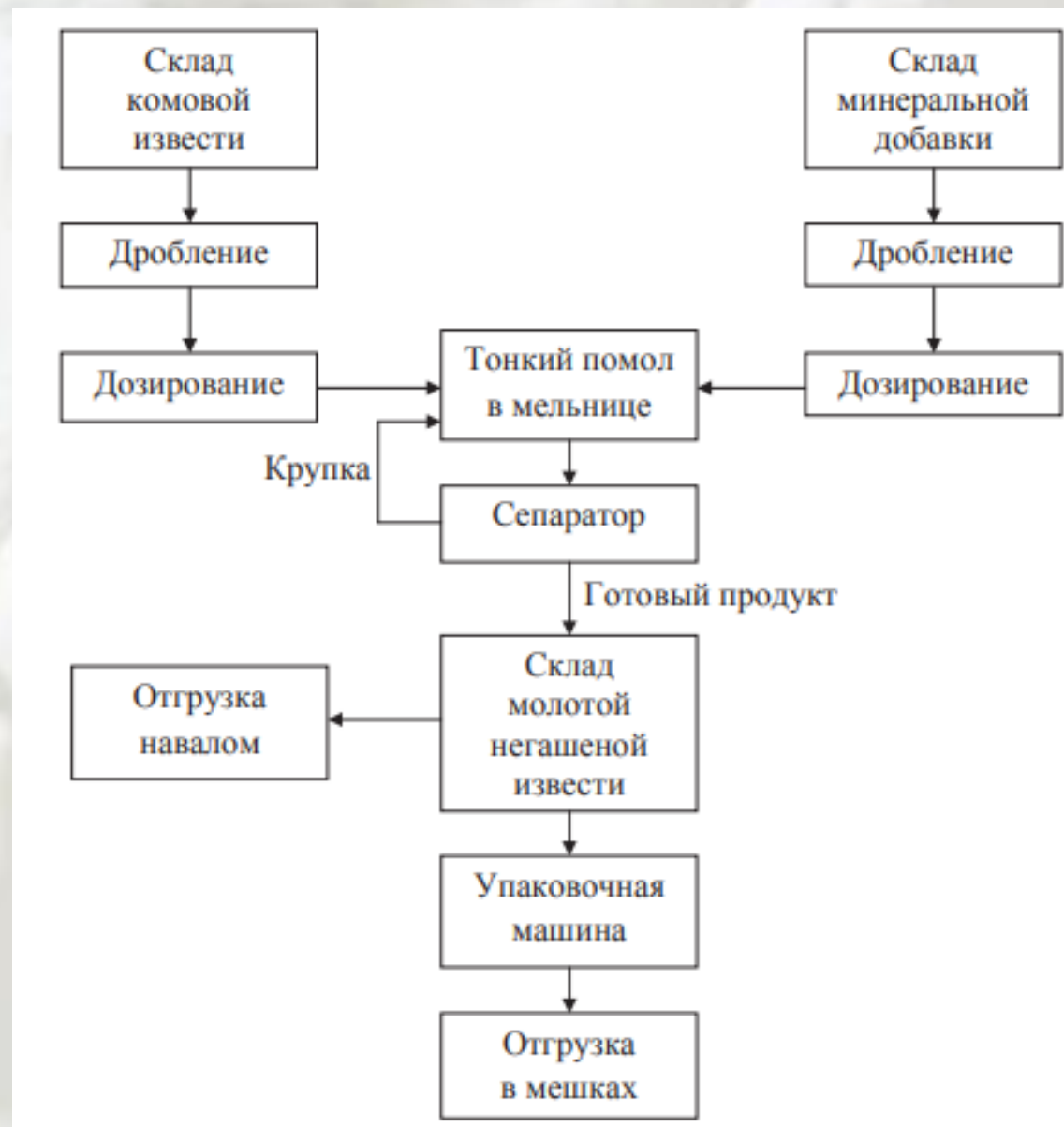


Технологическая схема получения известкового теста




Тонкоизмельченная негашеная известь имеет ряд преимуществ при изготовлении растворов и бетонов перед гидратной известью в виде порошка или теста:

- нет отходов, и все компоненты тонкоизмельченной извести рационально используются в процессе твердения, в том числе и силикаты, алюминаты, карбонаты и ферриты кальция;
- она характеризуется меньшей водопотребностью, чем гашеная;
- удельная поверхность такой извести обычно значительно меньше, чем у гидратной, поэтому требуемую удобоукладываемость растворной или бетонной смеси получают при пониженном количестве воды. Снижение же водопотребности приводит к увеличению прочности смесей при твердении;
- негашеная известь, гидратируясь в уже уложенных растворах или бетонах, связывает большое количество воды, переходящей в твердую фазу. Как известно, оксид кальция при переходе в гидроксид связывает 32,13% воды от своей массы



Технологическая схема производства молотой негашеной извести



3 Свойства и область применения ИЗВЕСТКОВЫХ ВЯЖУЩИХ

Основными техническими характеристиками извести являются активность, скорость гашения, количество непогасившихся зерен, выход известкового теста, тонкость измельчения, прочность и другие показатели.

Активность извести определяется содержанием в ней активных CaO и MgO , способных гаситься. Неактивная часть состоит из негасящихся частиц (недожога и примесей других минералов) и частиц, гасящихся медленно (пережог).

Чем больше суммарное содержание в извести оксидов кальция и магния ($\text{CaO}+\text{MgO}$), тем выше ее активность, а, следовательно, и качество. Чем выше активность извести, тем быстрее она гасится и тем больше выход известкового теста. Активность высококачественных сортов магнезиальной извести может достигать 93...97%, негашеной извести с добавками – 55...65%.

Воздушная негашеная известь без добавки подразделяется на три сорта 1, 2 и 3, негашеная порошкообразная с добавками и гидратная (гашеная) без добавок и с добавками — на два сорта 1 и 2. Влажность гидратной извести не должна быть более 5%. Если по отдельным показателям известь соответствует разным сортам, то сортность определяют по величине показателя, соответствующего низшему сорту. Содержание гидратной воды в негашеной извести не должно быть более 2%.

Степень дисперсности порошкообразной воздушной, гидравлической извести должна быть такой, чтобы при просеивании пробы извести сквозь сито с сетками № 02 и 008 проходило соответственно не менее 98,5 и 85% массы просеиваемой пробы. Максимальный размер кусков дробленой извести должен быть не более 20 мм.

Насыпная плотность комовой негашеной извести в куске в большей степени зависит от температуры обжига и изменяется от 1600 (обожженная при 800 °С) до 2900 кг/м³ (обожженная при 1300 °С).

Для других видов извести этот показатель следующий, кг/м³:

- молотая негашеная в рыхлонасыпанном состоянии 900–1100, в уплотненном 1100–1200;
- гидратная в рыхлонасыпанном состоянии 400–500, в уплотненном 600–700;
- известковое тесто 1300–1400.

За скорость гашения извести принимается время, прошедшее от момента приливания воды к извести до начала снижения максимальной температуры. В зависимости от скорости гашения различают известь:

- быстрогасящуюся (со скоростью гашения не более 8 минут);
- среднегасящуюся (до 25 минут);
- медленногасящуюся (не менее 25 минут).

Скорость гашения и качество полученной извести в значительной степени зависит от содержания СаО и степени обжига. Ускорить или замедлить процесс гашения извести можно введением добавок, в частности солей: хлористые соли ускоряют скорость гашения, серноокислые – замедляют.

Пластичность, обуславливающая способность вяжущего придавать строительным растворам и бетонам удобоукладываемость, — важнейшее свойство извести.

Известковые растворы обладают высокой удобоукладываемостью, легко и равномерно распределяются тонким слоем на поверхности кирпича или бетона, хорошо сцепляются, отличаются водоудерживающей способностью даже при нанесении на пористые основы.

Водопотребность и водоудерживающая способность строительной извести высоки и зависят от вида извести и ее дисперсности.

Повышенной водопотребностью и водоудерживающей способностью обладает гашеная известь в виде порошка или теста, пониженной — молотая негашеная, поэтому на ней можно изготавливать растворы и бетоны с пониженным водосодержанием с более высокой плотностью, а следовательно, и прочностью, но с пониженной удобообрабатываемостью.

Различают три типа твердения извести: гидратное, карбонатное и гидросиликатное (в том числе автоклавное).

При гидратном твердении известковое тесто превращается в твердое состояние по мере испарения воды и кристаллизации гидроксида кальция. В результате потери влаги образуется перенасыщенный раствор $\text{Ca}(\text{OH})_2$, мельчайшие частички которого, сближаясь между собой, образуют кристаллы, сращиваются и превращаются в относительно прочный кристаллический сросток. Кристаллизация гидроксида кальция $\text{Ca}(\text{OH})_2$ идет тем быстрее, чем интенсивнее испаряется влага.

Если на затвердевшее известковое тесто будет действовать влага, то оно вновь может перейти в пластичное состояние.

Однако при длительном твердении (десятилетиями) известь приобретает довольно высокую прочность и удовлетворительную водостойкость, потому что наряду с кристаллизацией в твердеющем известковом тесте (растворе) происходит процесс карбонизации.

Он заключается в соединении извести $\text{Ca}(\text{OH})_2$ в присутствии воды с углекислым газом, находящимся в воздухе, хотя и в небольших количествах (около 0,03%).

В условиях же повышенной температуры и давления водяного пара в автоклавах гидросиликатное твердение значительно ускоряется. На гидросиликатном твердении извести основано получение силикатных материалов (бетонов и кирпича) с прочностью 30...40 МПа и выше. Такое твердение называют еще «автоклавным».

Прочность строительной воздушной извести стандартами не нормируется, поскольку ее прочность невелика и составляет через 28 суток твердения 0,5...1,0 МПа, а молотой негашеной – несколько больше – до 1,0...5,0 МПа.

Прочность растворов и бетонов на воздушной извести зависит, прежде всего, от условий твердения.


При обычных температурах твердения (10...20°C) в течение месяца они приобретают относительно невысокую прочность – 0,5...1,5 МПа, в тоже время при автоклавном твердении – 30...40 МПа и более.

Прочность и другие свойства (водо- и морозостойкость) во многом зависят от характера и условий твердения изделий на основе извести.

Наибольшее значение эти показатели имеют при гидросиликатном и наименьшее при карбонатном твердении.

Через месяц твердения при обычной температуре (10...20°C) растворы на гашеной извести приобретают прочность при сжатии 0,5...1,5 МПа, на молотой негашеной – 2...3 МПа и более.

При гидросиликатном твердении возможно получение известково-песчаных (силикатных) бетонов прочностью при сжатии 30...40 МПа и более.



4 Транспортирование и хранение ИЗВЕСТИ

При транспортировании и хранении, известь необходимо защищать от увлажнения и засорения.

Максимальный срок хранения молотой извести – 25 суток. Срок хранения извести в герметической таре (металлические барабаны) – не ограничен.

Транспортировать комовую известь можно навалом в закрытых вагонах и автомашинах.

Порошкообразную известь-кипелку транспортируют и хранят затаренной в бумажных мешках.

Для порошкообразной извести-кипелки, пушонки и известкового теста применяют специальные автоцистерны

Применяется строительная известь для приготовления сухих строительных смесей, силикатных бетонов и строительных растворов (кладочных, штукатурных, реставрационных и др.), изготовления строительных материалов и изделий, таких как автоклавный ячеистый бетон, силикатный кирпич и др.

Для получения сухих строительных смесей применяется преимущественно известь-пушонка.

не какого сырья и как получают воздушную известь (приведите химическую реакцию)?

12. Какие химические реакции лежат в основе получения и гашения извести?

13. Какую известь называют «кипелкой», а какую – «пушонкой»?

14. По каким показателям оценивают качество воздушной извести?

15. Что понимается под активностью извести?

16. Какие виды извести применяют в строительстве?

Запишите основные виды реакции получения, гашения и твердения извести.

17. Опишите процессы, происходящие при твердении известковых вяжущих и композиционных составов на их основе в естественных и искусственных условиях.

Контрольные вопросы:

- 1 Из какого сырья и как получают воздушную известь?
- 2 Какие химические реакции лежат в основе получения и гашения извести?
- 3 Какую известь называют «кипелкой», а какую – «пушонкой»?
- 4 По каким показателям оценивают качество воздушной извести?
- 5 Что понимается под активностью извести?
- 6 Какие виды извести применяют в строительстве? Запишите основные виды реакции получения, гашения и твердения извести.
- 7 Опишите процессы, происходящие при твердении известковых вяжущих и композиционных составов на их основе в естественных и искусственных условиях.
- 8 Свойства известковых вяжущих
- 9 Область применения извести
- 10 Условия хранения и транспортирования извести